

## Popis rozdělovače

Rozdělovače vstupu/zpátečky jsou předem sestavené, vyrobené z nerezové oceli a obsahují:

- regulační uzavíratelný ventil (kvs 1,355 m<sup>3</sup>/h) pro každý okruh
- jemně regulovatelný průtokoměr Taconova 0 - 5 l/min (kvs 1,1 m<sup>3</sup>/h) pro každý okruh
- napouštěcí a vypouštěcí ventily
- odvzdušňovací ventily
- teploměr na přívodu i na zpátečce
- odizolované držáky pro připevnění na zeď/do skříně

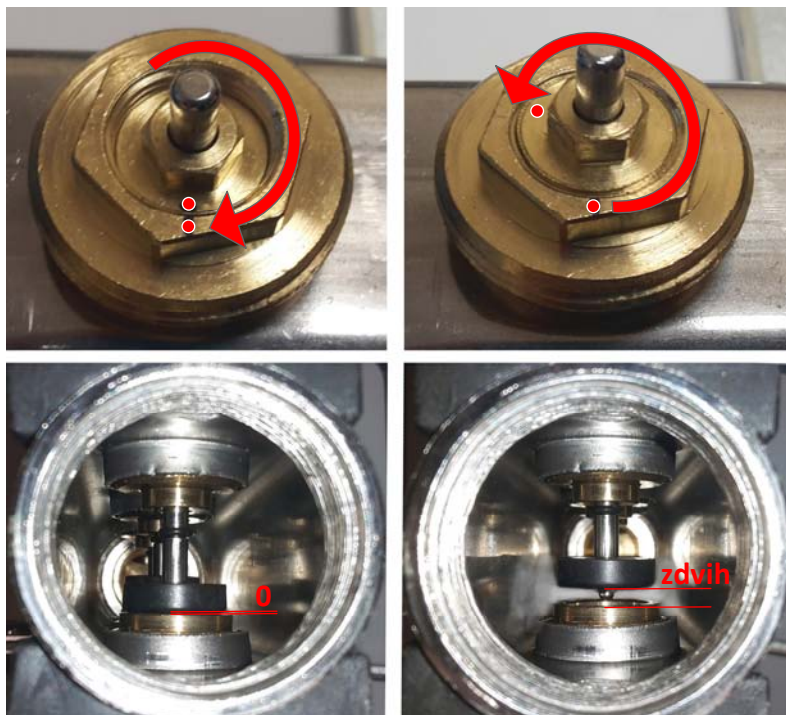
Uzavíratelné ventily rozdělovače jsou připraveny pro montáž elektrotermických hlavic pro každý okruh - M30 x 1,5 mm. Převlečná matice pro připojení kulových ventilů se závitem 1".

Svěrné adaptéry pro připojení trubek (Eurokonus 3/4") nejsou součástí.

Maximální pracovní teplota 70 °C, maximální provozní tlak 4 bar (každý rozdělovač testován na tlak 6 bar).

### Nastavení regulačního ventilu:

- 1, odšroubujte modré uzavírací krytky na ventilech a připravte si kleště nebo klíček (viz obrázek)
- 2, oběhové čerpadlo musí být zapnuto
- 3, okruh s největší tlakovou ztrátou pomalu zavírat do momentu, kdy klesne průtok daným okruhem na nulu
- 4, na mosazné matici ventilu a na těle rozdělovače je nutné označit tento uzavírací bod (nulový bod)
- 5, poté otevřít na maximum (cca 2,5 otáčky)  
- pozor na vyšroubování vnitřní ocelové matice

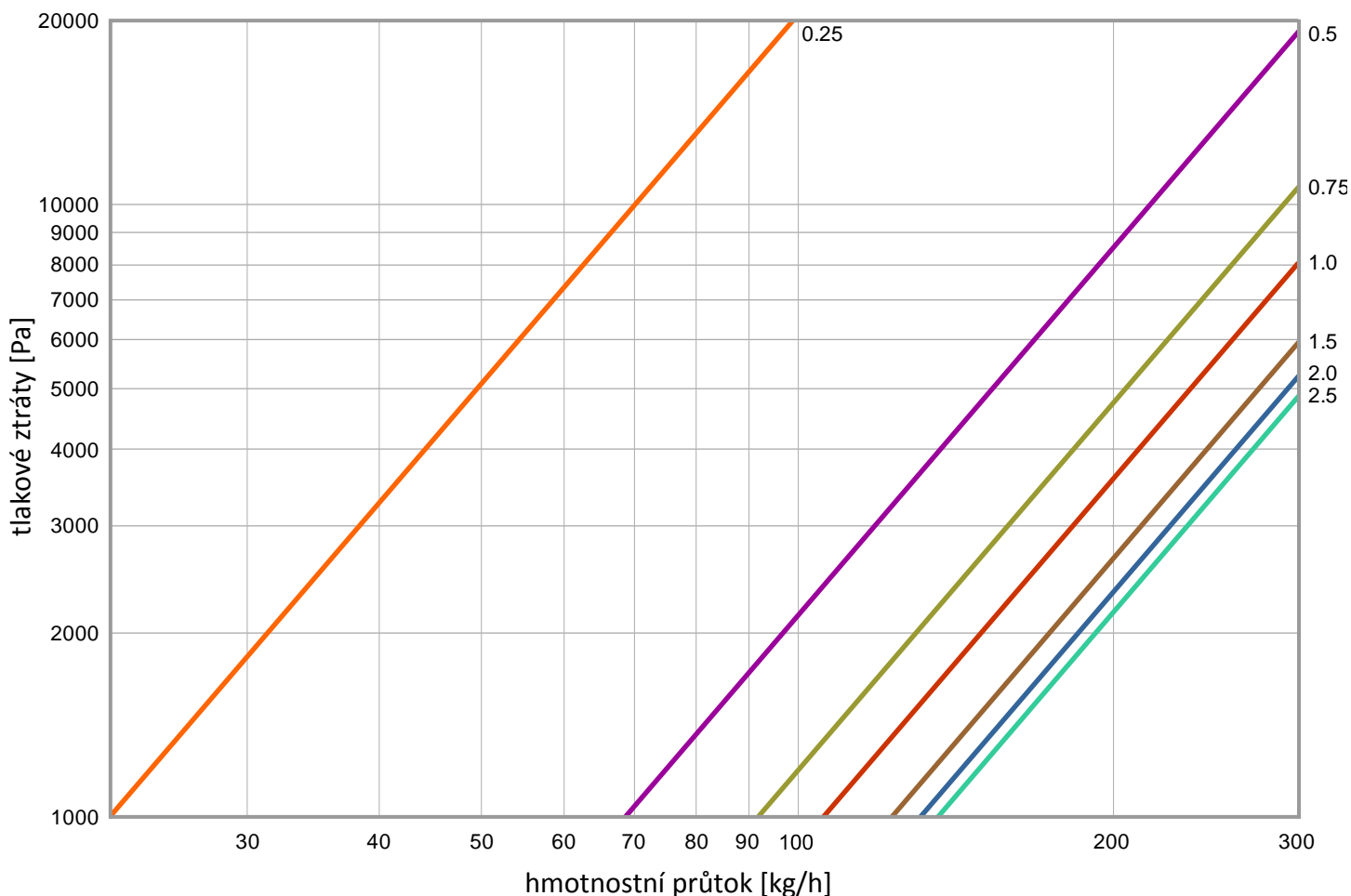


### POZOR:

Může se stát, že dosáhneme maximálního zdvihu ještě před dokončením 2,5 otáčky.

V takovém případě povolte matici regulačního ventilu pouze „na hranu odporu“ (aby nebyla volná). Pro další okruhy postupujeme stejně; hodnoty zbývajících regulačních ventilů jsou uvedeny v dokumentaci.

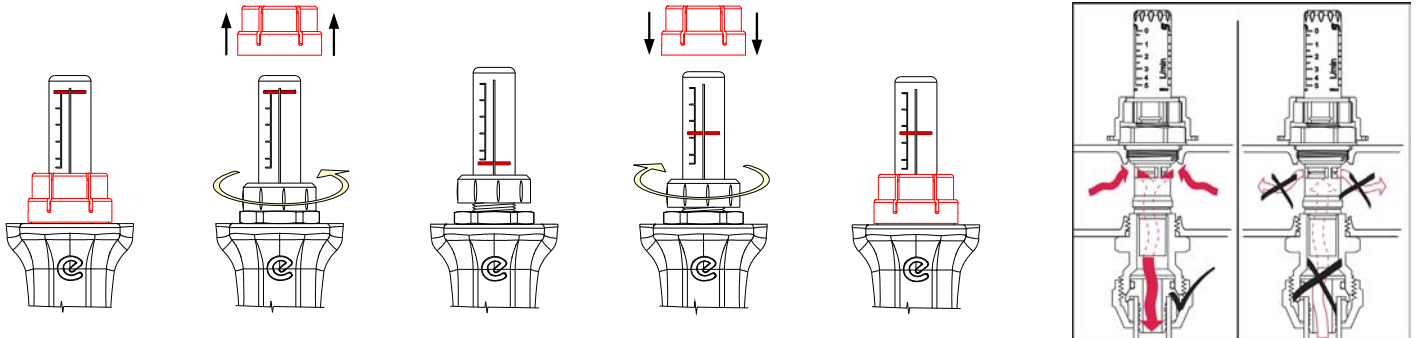
Graf regulačního ventilu - určení počtu otáček



## Nastavení průtokoměrů

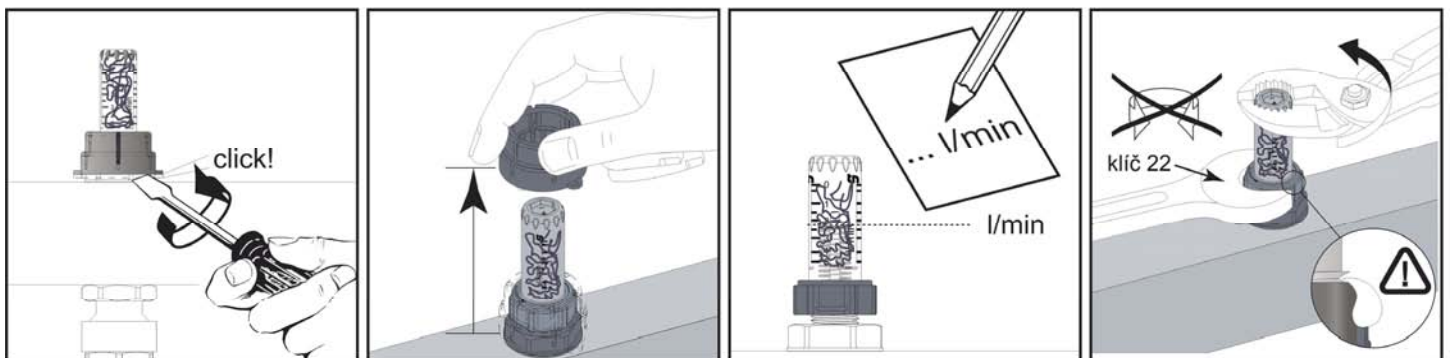
Po nastavení regulačních ventilů na sběrném rozdělovači se nastaví průtoky jednotlivých okruhů pomocí průtokoměrů.

- 1, sejměte červenou plastovou krytku
- 2, zapněte zdroj tepla resp. čerpadlo na jmenovitý výkon
- 3, na průtokoměru, který má nejmenší průtok (plováček nejméně) nastavte požadovaný průtok
- 4, nastavte i zbylé průtoky na hodnoty uvedené v projektu včetně červených kroužků pro znázornění hodnot
- 5, nasazením červených plastových krytek zafixujte nastavené hodnoty.



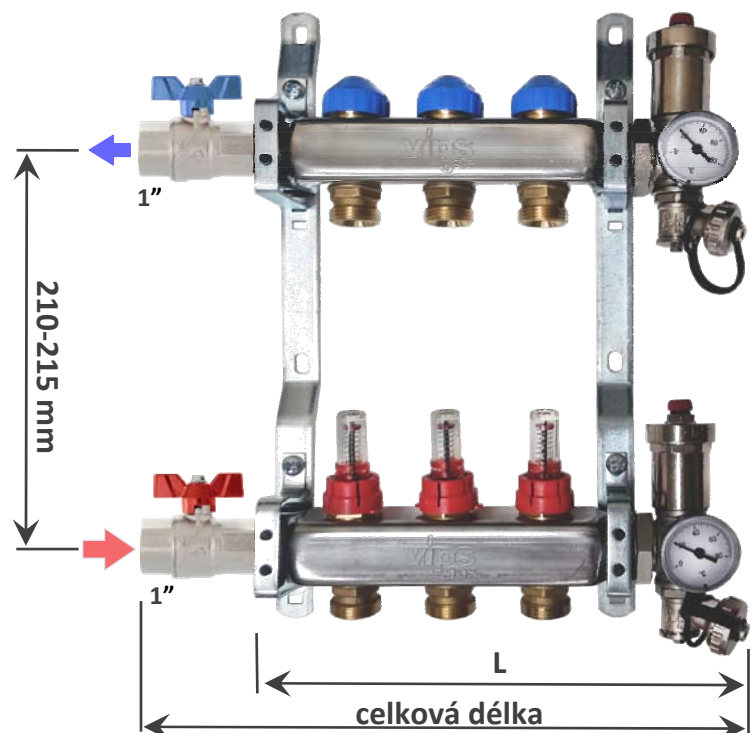
Po nastavení všech okruhů znovu zkontrolujte hodnoty průtoků (při jmenovitém výkonu čerpadla).

Pro případné vyčištění stupnice sejměte ochrannou krytku a průtokoměr zcela uzavřete. Opatrně (proti směru hodinových ručiček) vyšroubujte průhlednou část se stupnicí a vyčistěte (při demontáži dávejte pozor na kontakt s hřídelkou a pružinou). Po zašroubování a nastavení požadovaného průtoku nasadte zpět červenou fixační krytku.



## Rozměry

počet okruhů	L - délka rozdělovače [mm]	celková délka s ventilem G 1" - Rp 1" [mm]
2+2	210	280
3+3	260	330
4+4	310	380
5+5	360	430
6+6	410	480
7+7	460	530
8+8	510	580
9+9	560	630
10+10	610	680
11+11	660	730
12+12	710	780
13+13	760	830





VIPSGAS s.r.o. - výhradní zástupce společnosti Immergas v ČR  
Na Bělidle 1135 - 460 06 Liberec 6  
tel.: 482 732 990/1 - [obchod@vipsgas.cz](mailto:obchod@vipsgas.cz) - [www.vipsgas.cz](http://www.vipsgas.cz)

obchodní zástupci:

Jan Kreuzinger - [jan.kreuzinger@vipsgas.cz](mailto:jan.kreuzinger@vipsgas.cz) - 733/693 884

technické oddělení:

David Šimůnek - [david.simunek@vipsgas.cz](mailto:david.simunek@vipsgas.cz) - 739/002 185

